

物置高さ : H=2,345
(A-2のみ H=2,045)

株式会社グッドライフ

〒600-8492 京都府京都市下京区月鉾町62番地
TEL 075-320-5681 FAX 075-254-1124

◆概要◆

住所 : 京都府京都市山科区東野片下町24-16

◆特記事項◆

施設名

GoodBox. 山科東野

図面No

作成年月日

2025.10.02

図面名

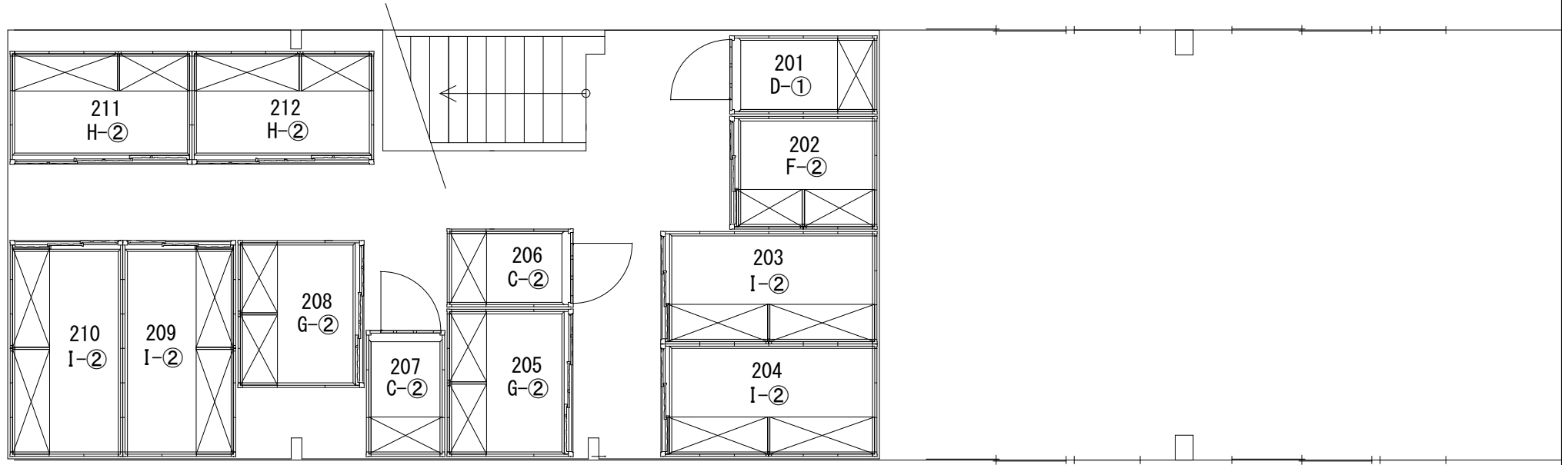
1階平面図

縮尺
A3-1/50

承認

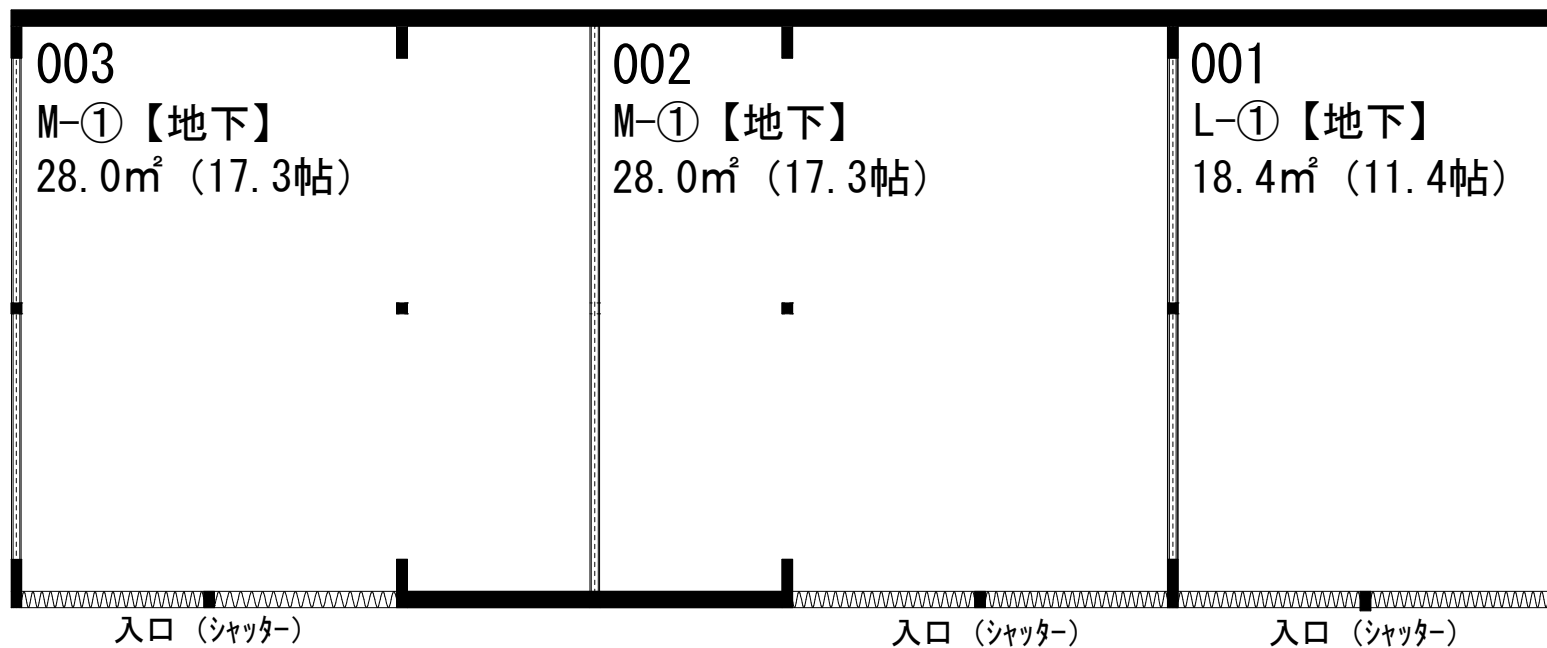
検図

作図



物置高さ : H=2,045

株式会社グッドライフ 〒600-8492 京都府京都市下京区月鉾町62番地 TEL 075-320-5681 FAX 075-254-1124	◆概要◆	持記事項	施設名	GoodBox. 山科東野	図面No	作成年月日
	住所 : 京都府京都市山科区裏野片下町24-16		図面名	2階平面図	縮尺 A3-1/50	承認 検図 作図



株式会社グッドライフ

〒600-8492 京都府京都市下京区月鉾町62番地
TEL 075-320-5681 FAX 075-254-1124

◆概要◆

住所：京都府京都市山科区東野片下り町24-16

特記事項

施設名

GoodBox. 山科東野

図面No

作成年月日

2025.10.02

図面名

地下1階平面図

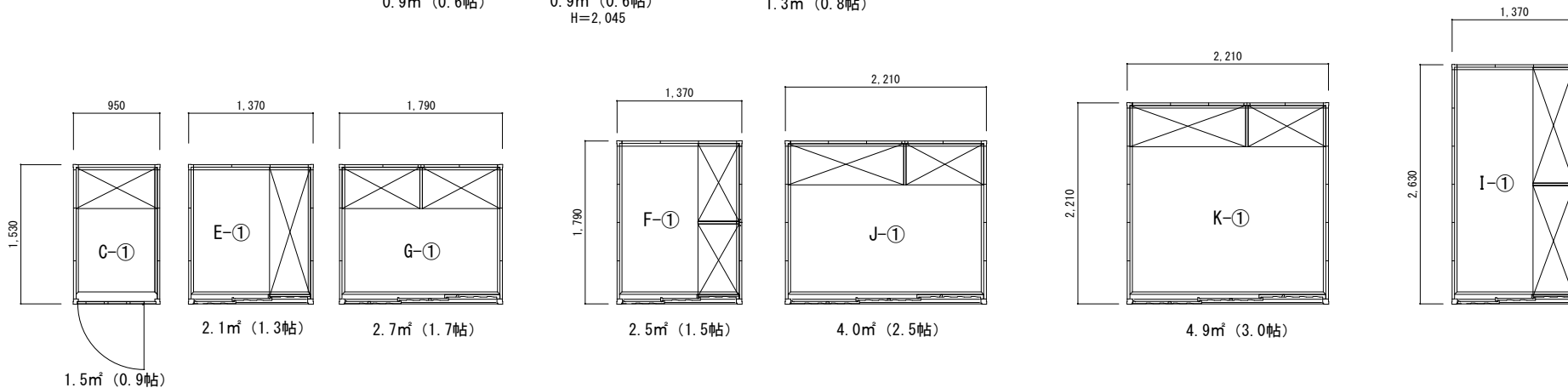
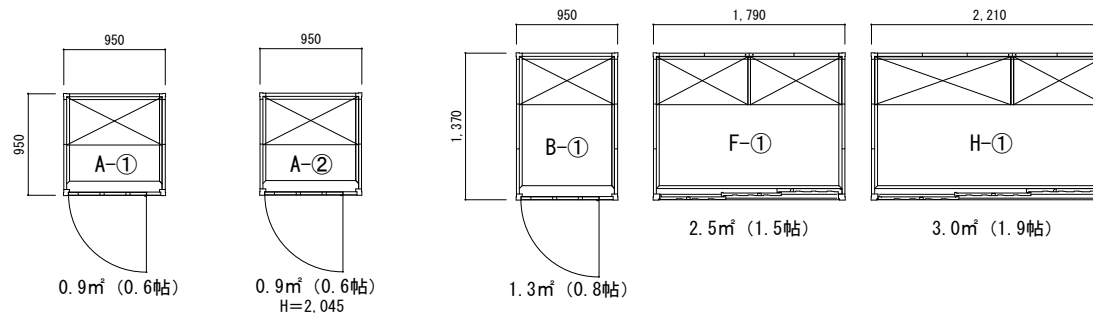
縮尺
A3-1/50

承認

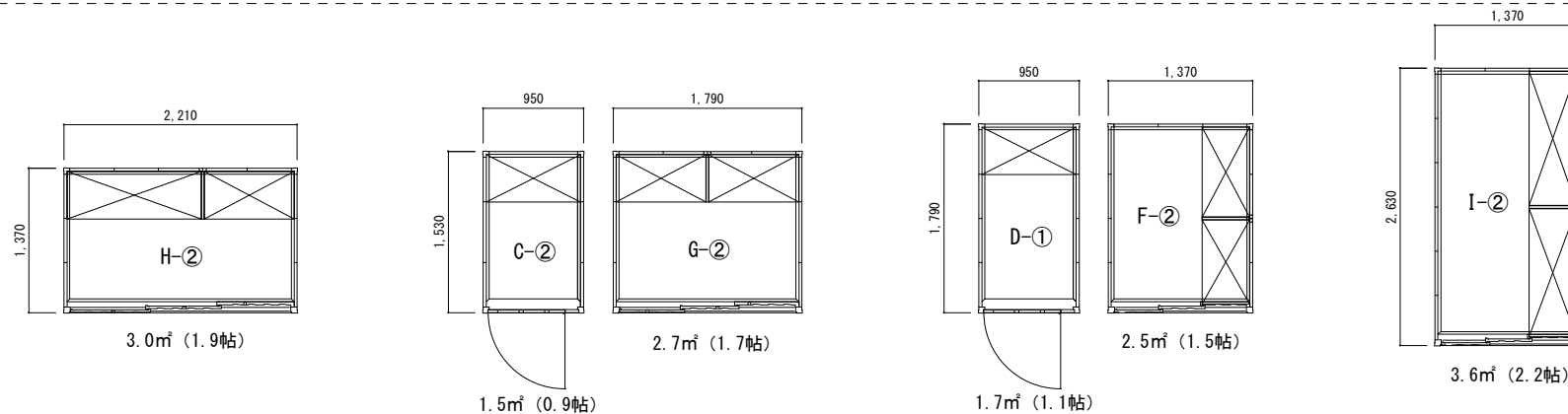
検図

作図

1階凡例：物置21室
 物置高さ：H=2,345
 (A-②のみ H=2,045)



2階凡例：物置13室
 物置高さ：H=2,045



株式会社グッドライフ

〒600-8492 京都府京都市下京区月鉾町62番地
 TEL 075-320-5681 FAX 075-254-1124

◆概要◆

住所：京都府京都市山科区東野片下り町24-16

◆持記事項◆

施設名

GoodBox. 山科東野

図面No

作成年月日

2025.10.02

図面名

配置図 (平面図)

縮尺
A3-1/50

承認

検図

作図